



**Instruktionsbok
för
Omme Lift Typ**

1250 EZ / EBZ

MALTHUS
Lift & Maskin

Gävle Falkenberg Stockholm Malmö

Utmarksvägen 15, 802 91 Gävle
Rönnhagsvägen 13, 311 44 Falkenberg
Tel: 026-12 47 00 Fax: 026-12 47 43
liftinfo@malthus.se www.malthus.se

INTRODUKTION

Tack för att Du valde en OMME lift, vi är övertygade om att Du blir nöjd med den.

Vi har gjort denna instruktionsbok för att Du skall kunna använda maskinens alla funktioner fullt ut med högsta säkerhet för Dig och för andra. Du skall därför läsa och förstå denna instruktionsbok innan maskinen manövreras.

Maskinen är tillverkad enligt angivna maskindirektiv och erkänd standard.

Det är viktigt att våra instruktioner följs då det gäller användning av underhåll på maskinen, vidare skall Du lära Dig de nationella regler som finns då det gäller användning av maskinen, dessa regler skall också följas.

Ändringar och modifieringar av maskinen som inte utförts av OMME, såsom ex. vis justeringar av ventiler, får inte utföras. Om så görs, frántar sig OMME allt ansvar för skador som uppkommer på grund av detta.

Om Du har några frågor angående Din OMME lift, kontakta maskinleverantören.

Malthus Lift & Maskin AB

Utmarksvägen 15, 802 91 Gävle
Rönnhagsvägen 13, 311 44 Falkenberg
Tel vx 026-12 47 00, fax 026-12 47 43
liftinfo@malthus.se, **www.malthus.se**

Liften är producerad av:
OMME Lift A/S
Lægårdsvej 4
DK-7260 Sønder Omme
www.ommelift.dk

Innehållsförteckning

INTRODUKTION

Innehållsförteckning	- 2 -
Definition av lift	- 3 -
Säkerhetsregler	- 4 -
Beskrivning och användningsområde	- 5 -

START AV OMME LIFTEN

1. Betjäningföreskrifter	- 7 -
2. Nödsänkninginstruktion	- 10 -
3. Manuell manövrering av stödbenen	- 13 -

HANDHAVANDE UNDER MANÖVRERING

1. Krav på föraren	- 14 -
2. Tillåten last/sidobelastning	- 14 -
3. Transport	- 14 -
4. Arbete i närheten av oisolerade elledningar	- 14 -
5. Säkerhetssele	- 15 -
6. Fel	- 15 -
7. Ytterligare försiktighetsåtgärder	- 16 -
8. Efter användning	- 16 -
9. Liftar med framdrivning (extra-utrustning)	- 17 -

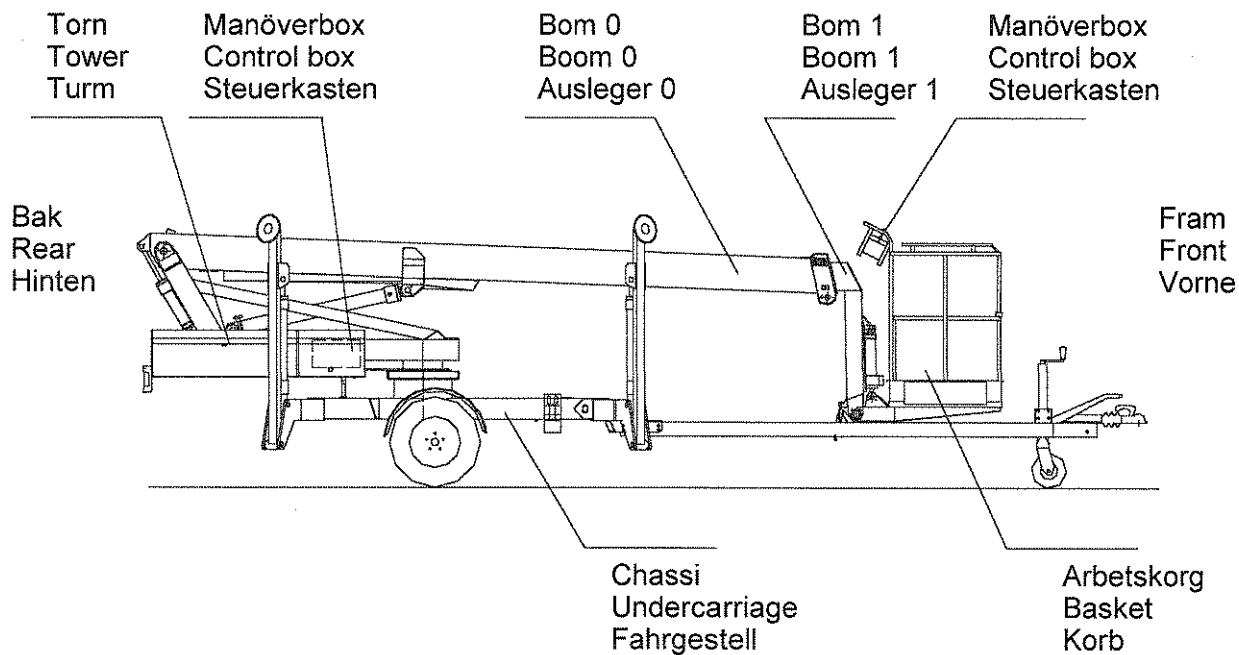
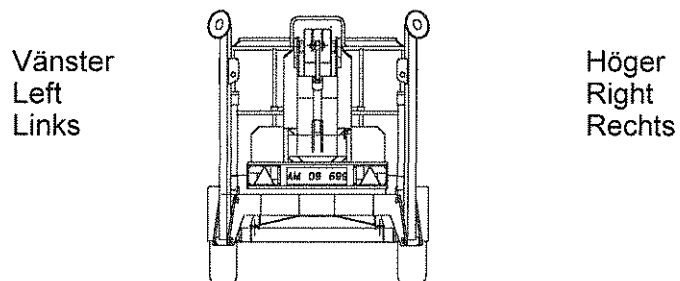
UNDERHÅLL

1. Generellt	- 18 -
2. Underhåll och kontroller	- 18 -
3. Smörjställen	- 27 -
4. Batteriunderhåll	- 28 -

FELSÖKNING

1. Generellt	- 30 -
2. Stödbenen går inte att sänka ned	- 30 -
3. Bommen går inte att höja	- 30 -
4. Bommen går inte att sänka ned	- 30 -
5. Bommen går inte att teleskopera ut	- 30 -
6. Bommen går inte att teleskopera in	- 31 -
7. Liften går inte att svänga åt höger eller åt vänster	- 31 -
8. För kort driftstid på en batteriladdning	- 31 -
9. Ingen laddningsindikering	- 31 -
10. Indikeringslamporna för stödben fungerar inte korrekt.	- 31 -

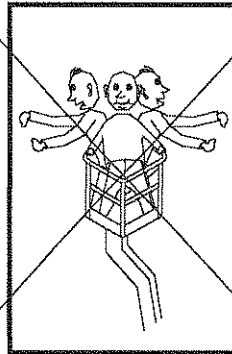
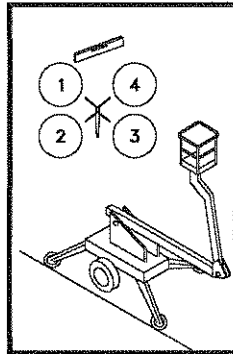
Definition av lift



Säkerhetsregler

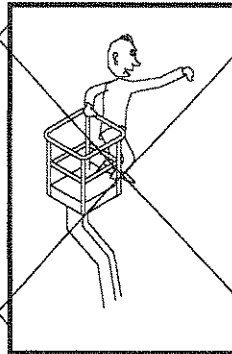
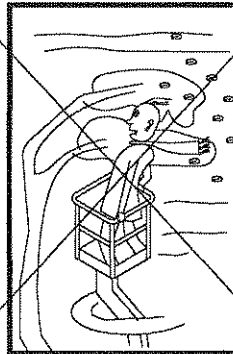
VID MANÖVRERING AV LIFTEN, TÄNK PÅ!

Placera alltid liften
Horisontellt på fast
underlag. Kontrollera
vattenpasset.



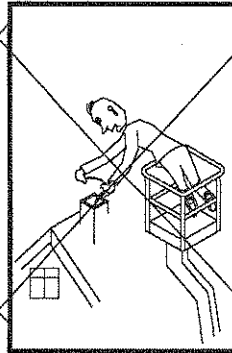
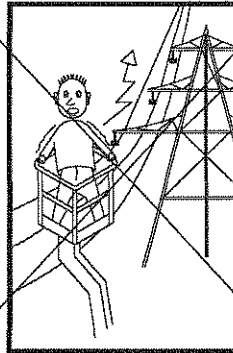
ANVÄND INTE liften
med överlast i korgen.

ANVÄND INTE liften
Vid kraftig vind .



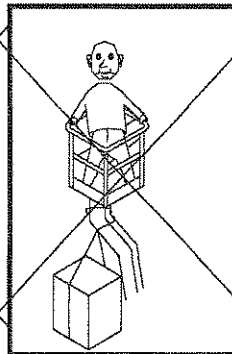
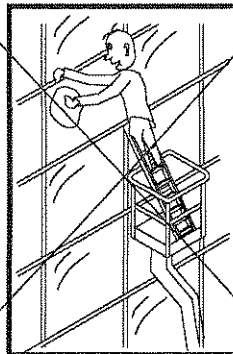
LÄMNA INTE korgen
innan liften är i transport
läge.

Håll alltid säkerhetsavstånd
Vid arbete nära hög-
spänningsledningar.



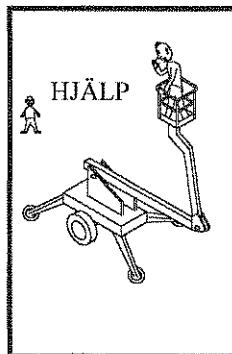
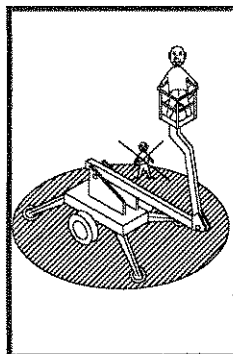
Luta Dig INTE utanför
arbetskorgen.

ANVÄND INTE stege
för att öka maskinens räckvidd.



ANVÄND INTE liften
Som lyftkran.

Klämmrisk inom maskinens
arbetsområde.



ANVÄND INTE liften då
Du är ensam. Se till någon finns i
närheten om maskinen stoppar.
(NÖDSÄNKNING).

Beskrivning och användningsområde

OMME liften kan användas såväl inomhus som utomhus.

OMME liften är en teleskoplift med en hydraulisk teleskopförlängning och ett svängbord, vilka gör det möjligt att manövrera arbetskorgen till önskad arbetsposition.

Liftmanövrering möjliggörs av en 12 V DC-motor på typ 1250 EBZ eller av en 380 V (230 V/16 A) AC-motor på typ 1250 EZ. På batteridrivna liftar kommer spänningen från batterier som kan laddas med den inbyggda laddaren. Typ 1250 EZ (380 V/230 V) ansluts till nätet.

Motorn driver en hydraulpump som pumpar olja in i cylindrarna för att höja eller sänka arbetsplattformen med hjälp av manöverventilerna. Hydraulcylindrarna är utformade enligt nuvarande DIN Standard.

För sväng rörelsen leds oljan från manöverventilen till en hydraulmotor som vrider svängbordet via en skruvreduktionsväxel. Drevet som är i kontakt med kuggkransen vrider överdelen i önskad riktning.

OMME liften är monterad på ett bromsat chassi som uppfyller trafiksäkerhetskraven. Liftens trailer är utrustad med automatisk påskjutsbroms.

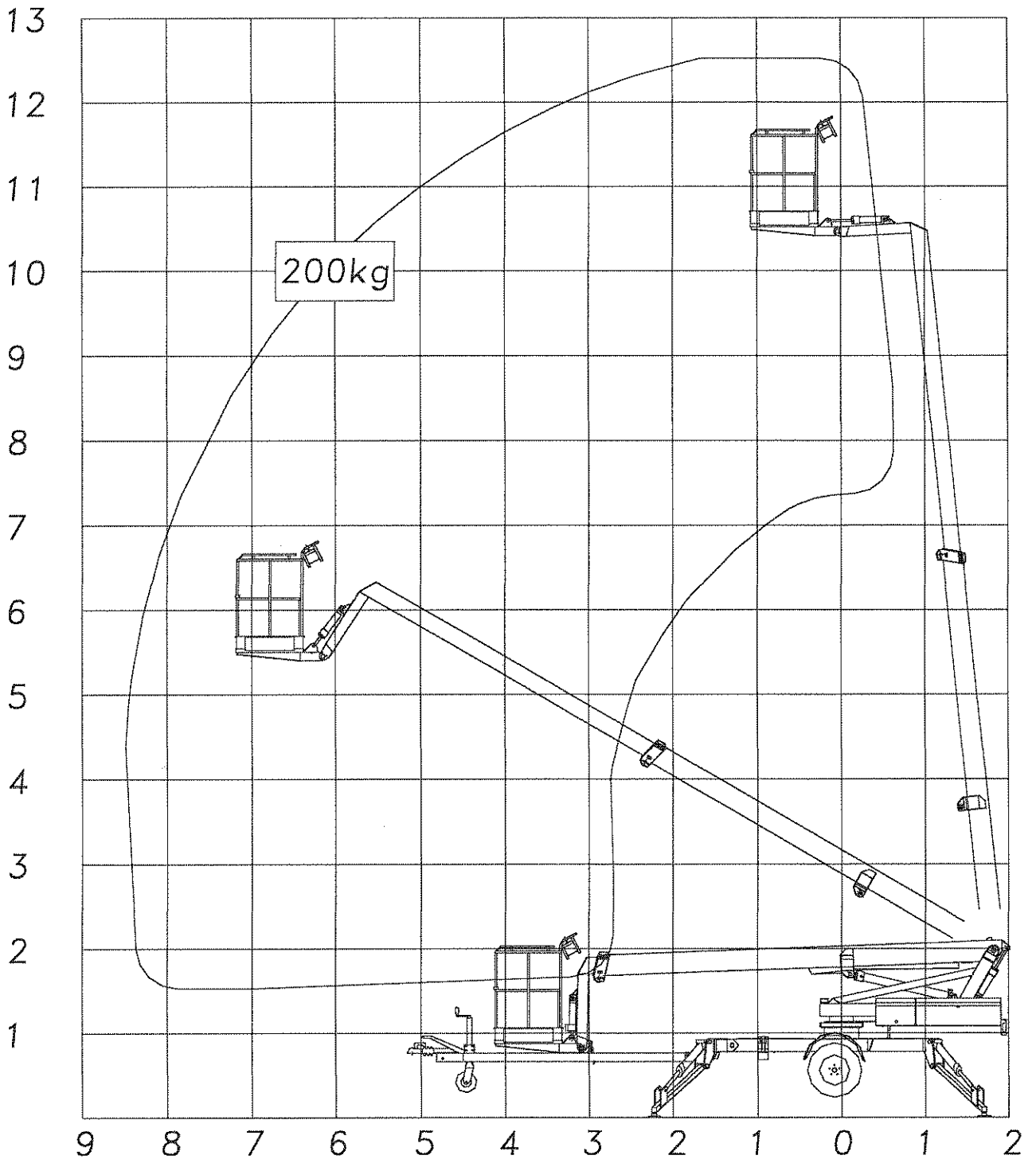
OMME liften har kraftiga elektriska manöverhandtag.

OMME-liftens rörelser kan utföras i två hastigheter, detta för att snabbt och exakt kunna nå önskad arbetsområde.

Arbetskorgen har handtag runt om. Handtaget är placerad på insidan för att undvika handskador. Arbetskorgen ger bra fotfäste i alla lägen.

Ljudnivån är lägre än 75 dB (A) mätt vid manöverboxarna.

Värdet på accelerationen som kroppen är utsatt för är mindre än 0,5 m/s².



TEKNISKA DATA

Lifftyp	1250 EZ	1250 EBZ
	Teleskop	
Max. arbetshöjd, m	12,50 m	
Max. arbetsradie, m	8,50 m	
Max. korglast, kg	200 kg	
Svängområde	± 355°	
Korkstorlek, m	1,25x0,8x1,1 m	
Svängbar korg	O	
Drivkälla	230V/16A *	Batteri
Batteri		24V/200Ah/5h
Batteriladdare		24V/30A
Transportlängd	7,10 m	
Transporthöjd	1,97 m	
Transportbredd	1,60 m	
Arbetsbredd	4,10 m	
Totalvikt	1600 kg	1700 kg
Styrning	2 - stegs	
Hydrauliska stödben	+	
Hydraulisk framdrivning	+	
230 V eluttag i korg, max. 10 A	+	

+ Standard O Tillval * Kan leveras med 230V/10A

START AV OMME LIFTEN

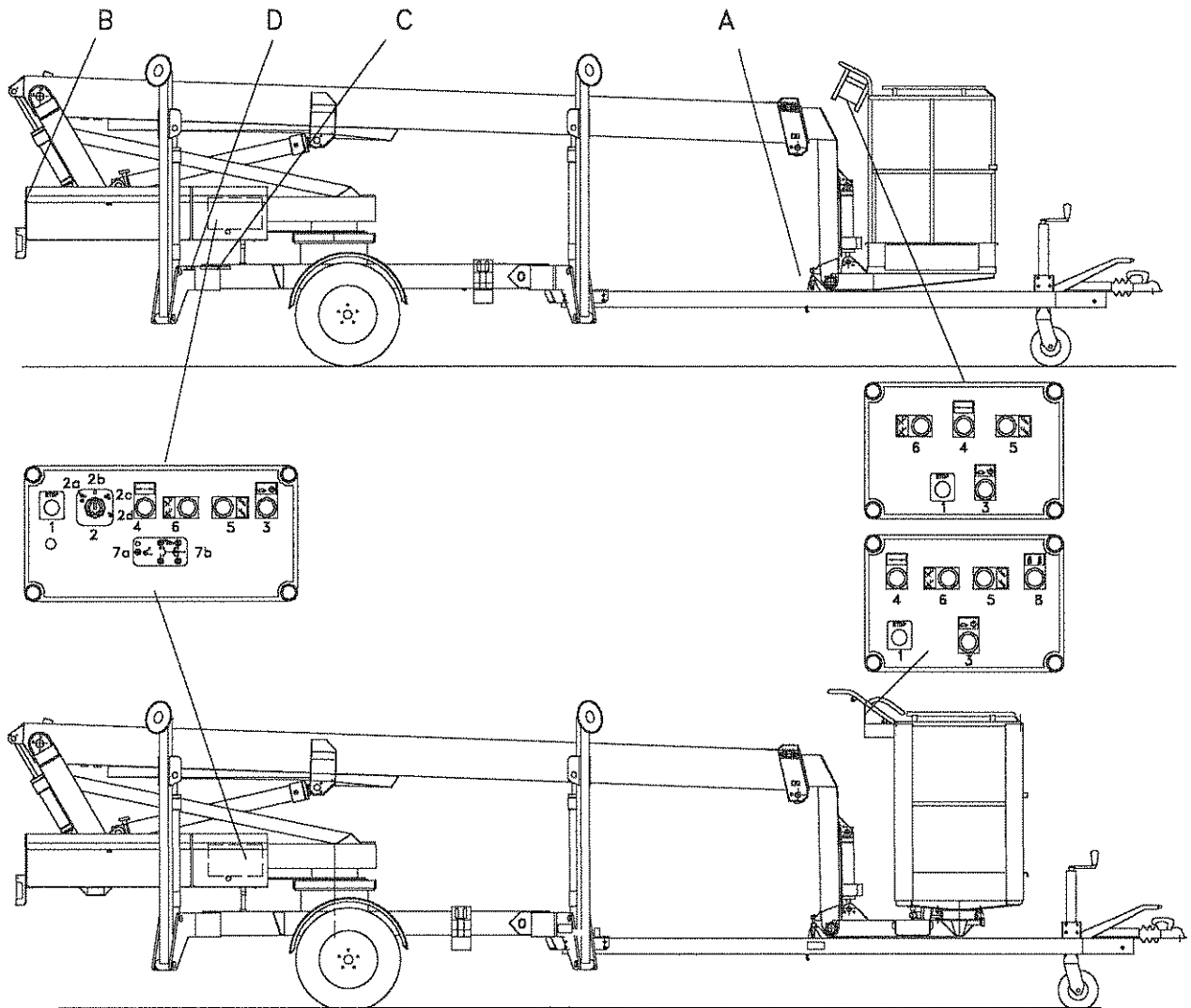
1. Betjäningsföreskrifter

- 1.1 Liften får endast uppställas på bärigt underlag. Vindstyrkan får ej överstiga 12,5 m/sek.
- 1.2 Liften får endast betjänas av person över 18 år, och som erhållit nödvändiga instruktioner.
- 1.3 Vid arbete skall det alltid finnas en person på marken, som i en nödsituation kan ta ned den arbetande.
- 1.4 Vid arbete på offentlig väg, skall arbetsområdet avspärras med skyltar, koner eller bommar.
- 1.5 **VIKTIGT!** Tillse att inga personer uppehåller sig inom liftens arbetsområde - **KLÄMRISK**.
- 1.6 Lossa bomlåset (A) vid korgen genom att trycka på spärren. Lyft upp handtaget och frigör beslaget.
- 1.7 Aktivera huvudströmbrytaren (B) (endast 1250 EBZ).
- 1.8 Anslut kabeln till 230 V (endast på typ 1250 EZ) och vrid nyckelomkopplare (2) till läge för stödbensbetjäning (2a). De 4 röda lamporna för stödbenskontroll (7b) lyser nu.
 - a. Manövrering av stödben sker med de 4 stödbensreglagen (C).
 - b. Sänk **alltid** de främre stödbenen först (främre reglagehandtag). När stödbenen åter skall höjas skall de bakre stödbenen **alltid** höjas först.
 - c. Sänk stödbenen, till dess att hjulen är fria från marken, och liften är vågrätt uppställd. Kontrollera på libellen (D). Vid korrekt uppställning skall nu de 4 röda lamporna (7b) vara släckta (tryck på samtliga stödben). Vrid nyckelomkopplare (2) till läge liftdrift (2c). Den gröna lampan (7a) för liftdrift skall nu lysa. Liften är nu klar att användas.
- 1.9 Ställ nyckelomkopplare (2) i läge för korgbetjäning (2d) från manöverbox i korg. För att undgå oavsiktlig aktivering av stödben under drift, skall alltid nyckel medtagas när liften skall köras från korgen.

- 1.10 Kom ihåg att p.g.a. konstruktionselasticiteten upphör en rörelse inte omedelbart när ett manöverreglage släpps. Undvik att stöta emot främmande föremål. Alla rörelser bör därför startas och stoppas med hjälp av hastighetsreglageknappen.
- 1.11 Som en extra säkerhet är liften utrustad med en alarmsignal, som signalerar om stödbenens uppställning ändras under arbetets gång. Fortsätter detta ljud, kör korgen omedelbart till transportläget, och kontrollera att liftens uppställning är korrekt. Se punkt 1.1 och punkt 1.8.c.
- 1.12 Om korgen inte är helt vågrät, sker korrigerings av korgen automatiskt. Detta sker dock endast när manöverspaken för bom upp eller ner påverkas.
- 1.13 Om korgen lutar mer än 10° från vågrätt läge, avbryts samtliga funktioner. Korrigerings av korgen måste då ske manuellt från markplan. Se punkt B under nödsänksinstruktion.
- 1.14 Liften är utrustad med manuellt betjänat nödstopp (1), som avbryter samtliga funktioner vid aktivering.
- 1.15 Liften är utrustad med svängstopp, som endast tillåter en 360° sväng åt vardera sidan. När svängstoppet är aktiverat, skall liften svängas tillbaka 360°.
- 1.16 Vid för låg batterispänning avbryter spänningsvakten liftens funktioner. För att köra ner korgen på marken kan liften göras funktionsduglig igen för en kort period: Tryck in nödstopps knappen (1) och utlös den igen. Därefter kan liften köras ned till transportläge. Innan liften åter användes skall batterierna uppladdas.
- 1.17 Om liften stannar under arbete p.g.a. andra funktionsproblem än nämnd i punkt 1.16, kör då ner korgen med hjälp av nödsänkning- se under avsnitt nödsänkning.
- 1.18 Ställ alltid liften i transportläge efter användande. Vrid av huvudströmbrytare (B) och nyckelomkopplare (2). På 1250 EZ liftarna: Vrid nyckelbrytare (2) och rulla upp kabeln. När liften lämnas skall den skyddas för obehörigt användande. Tag ut nycklar.
- 1.19 Vid användning av nätanslutning för drift eller uppladdning, tillse att nätkabel ej skadas av liftens rörelser.
- 1.20 Liftar med framdrivning: Inkoppla framdrift genom att vrida nyckelomkopplare (2) till läge för stödbensbetjäning (2a) och därefter aktivera det korta handtaget på hydraulblocket för stödbensbetjäning (C). Inkoppling sker genom att reglagehandtag föres nedåt, utkoppling är uppåt. **VIKTIGT!** När framdrivningen är utkopplad **skall** handbromsen vare åtdragen.

VIKTIGT! Kom ihåg att ladda batterierna var natt, eller efter användning. Det är även möjligt att ansluta batteriladdaren till 230 V under drift av liften (endast 1250 EBZ).

Under allt arbete med liften är nödvändigt att vara uppmärksam på att alla säkerhetssystem är i funktion. Vid fel skall dessa åtgärdas utan fördröjning. Tänk på att liftoperatörens säkerhet är beroende av liftens skick.



2. A - Nödsänkninginstruktion

- 2.1 Vid fel på liften under arbete, och det inte är möjligt att finna eller åtgärda felet, är det nödvändigt att nödsänka liften. Beror driftstoppet på att korgen lutar mer än 10° från vågrätt läge - se då avsnitt B. Vid manuell nödsänkning är liftens samtliga säkerhetssystem satta ur funktion. Nödsänkning skall därför ske med största försiktighet och efter nedanstående instruktioner. Manuell nödsänkning kan endast ske med hjälp av person från marken.
- 2.2 Teleskoparmen kan pumpas in manuellt. Vid eventuella hinder att sänka armen till bekväm höjd för utstigning, svängas liften (se "Manuell betjäning av sväng").

Nödvändiga verktyg för nödsänkning består av rött handtag för handpump samt ett rött nödsänksbeslag. Handtaget är placerat ovan nedre manöverbox. Nödsänksbeslaget är placerat i utrymmet vid sidan om nedre manöverbox. Ventilerna är placerade i utrymmet bakom manöverboxen (se skiss med ventilplacering).

Följande procedur skall följas: Aktivera nödstopp i korg och torn.

Manuell inkörning av teleskoparm

1. Stäng ventil på handpump.
2. Anbringa det röda handtag som förlängning på handpumpen.
3. Påverka magnetventil MV41 (se skiss sid. 12) mekaniskt med hjälp av nödsänksbeslaget, som anbringas på magnetventilen. Stift delen av nödsänksbeslaget skall aktivera den aktuella magnetventilen. PÅ 1250 EZ (230 V): Påverka vidare MV59 med det avsedda beslaget.
4. Pumpa in teleskoparmen.
5. Öppna ventilen på handpumpen.
6. Avlägsna nödsänksbeslaget från ventilen.

Manuell betjäning av sväng

1. Stäng ventil på handpump.
2. Anbringa det röda handtag som förlängning på handpumpen.

3. Påverka magnetventil MV03 = vänstersväng eller MV01 = högersväng, med hjälp av nödsänksbeslaget. Stiftdelen av nödsänksbeslaget skall aktivera den aktuella magnetventilen. PÅ 1250 EZ (230 V): Påverka vidare MV59 med det avsedda beslaget.
4. Sväng liften med hjälp av att pumpa med handpumpen.
5. Öppna ventil på handpumpen.
6. Avlägsna nödsänksbeslaget från ventilen.

2.3 Sänkning av bom: Dra ut den röda knappen på lyftcylinderns ventilblock.

OBS! - klämrisk när armen sänkes.

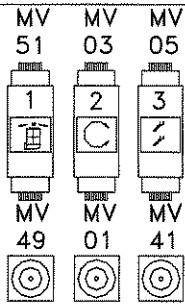
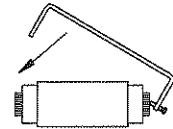
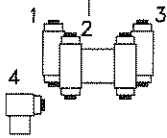
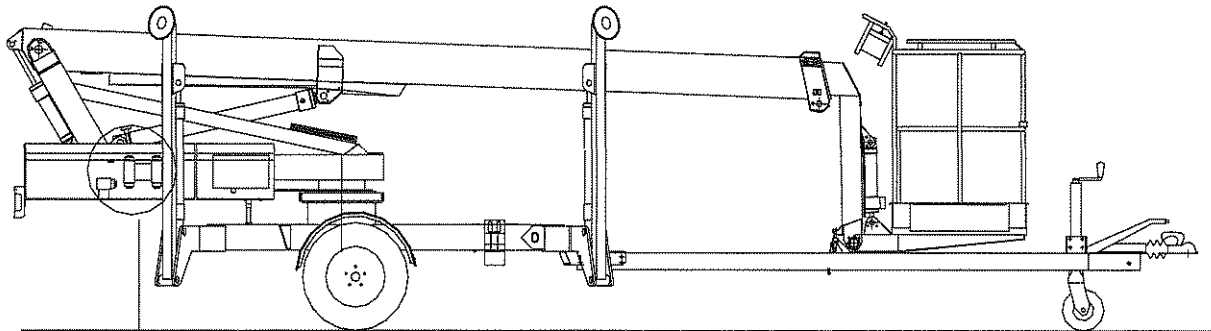
2.4 **Kontrollera efter fel och skador när liften åter är i transportläge. Kontrollera att samtliga nödsänksventiler är stängda. Reparera eventuella fel och skador innan liften tas i bruk.**

B - KORG LUTAR MER ÄN 10°

Om korgen lutar mer än 10° och samtliga funktioner är avbrutna återställs korgen på följande sätt:

1. Stäng ventilen på handpump
2. Anbringa det röda handtag som förlängning på handpumpen.
3. Påverka magnetventil MV49= korgen rör sig upp eller MV51= korgen rör sig nedåt, med hjälp av nödsänksbeslaget. Stiftdelen av nödsänksbeslaget skall aktivera den aktuella magnetventilen. PÅ 1250 EZ (230 V): Påverka vidare MV59 med det avsedda beslaget.
4. Återställ korgen i vågrätt läge med hjälp av att pumpa med handpumpen.
5. Öppna ventil på handpumpen.
6. Avlägsna nödsänksbeslaget från ventilen.

Reparera eventuella fel och skador innan liften åter används.



MV
59
240V



MV
60

MAGNETFUNKTIONER

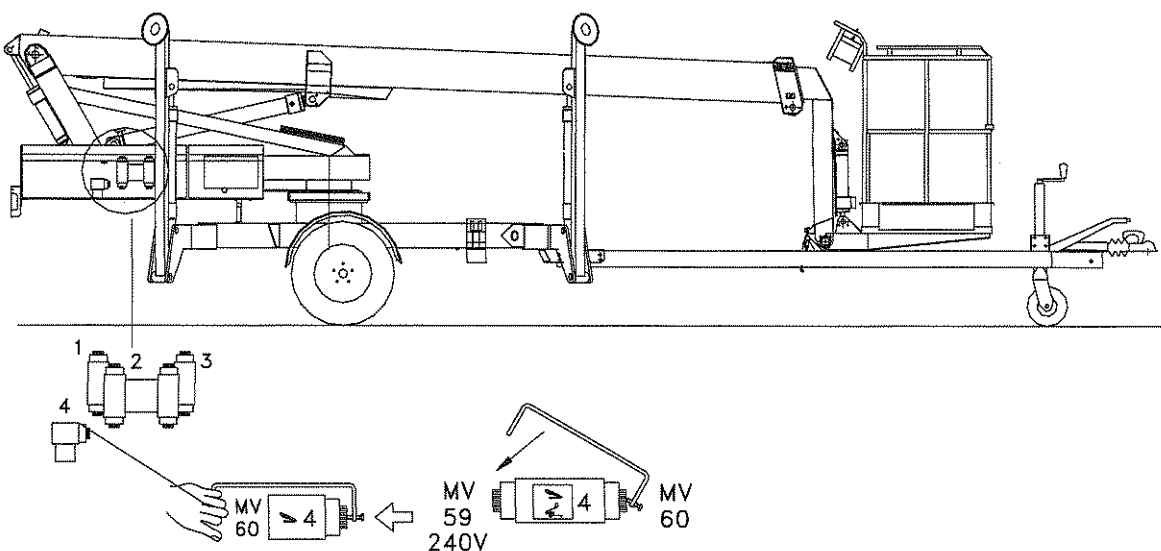
- MV41 Teleskoparm in
- MV01 Sväng höger
- MV03 Sväng vänster
- MV49 Korg upp
- MV51 Korg ned
- MV59 Liftmanövrering
(Endast typ 1250 EZ)

3. Manuell manövrering av stödbenen

Höj stödbenen manuellt endast efter det att bommen lagts ned och låsts i bomstödet.

1. Stäng ventilen på handpumpen.
2. Sätt i det röda handtaget i handpumpen.
3. Aktivera magnetventil MV60 mekaniskt med hjälp av de röda detaljerna (se instruktioner), som är placerade över magnetventilen, så att ändan på bulten trycks in och aktiverar själva ventilen. Någon håller utrustningen på plats medan handpumpen aktiveras.
4. Höj stödbenen var för sig med genom att manövrera respektive stödbens manöverhandtag och pumpa med handpumpen.
5. Tag bort utrustningen på ventilen.
6. Då alla stödbenen är uppkörda, öppna kranen på handpumpen.

Reparera eventuella fel och skador innan liften åter används.



HANDHAVANDE UNDER MANÖVRERING

1. Krav på föraren

Alla som manövrerar liften måste informeras om de nationella säkerhetsregler som gäller för arbetsplattformar.

Liften får endast manövreras av personer som fyllt 18 år, som informerats om liftens funktion och som visat för ansvarig person att de kan manövrera liften.

2. Tillåten last/sidobelastning

Den max tillåtna lasten (200 kg/2000 N arbetskorgen) och max tillåten sidobelastning (400 N/40 kp) får inte överskridas.

3. Transport

Då liften flyttas får arbetskorgen inte användas. Arbetskorgen skall vara i transportläge och stödbenen helt uppkörda. Då liften bogseras bakom ett dragfordon, skall bommen vara fäst i dragstången.

4. Arbete i närheten av oisolerade elledningar

För att undvika olyckor och skador på elutrustning vid arbete med personliftar i närheten av elförsörjningsanläggningar skall gällande säkerhetsavstånd inhämtas och ovillkorligen följas.

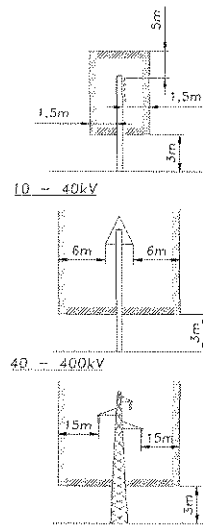
Kan arbetet inte utföras, utan att säkerhetsavståndet upprätthålles, skall elleverantören alltid kontaktas för samråd hur arbetet skall utföras utan säkerhetsrisk.

Inhämta alltid gällande säkerhetsföreskrifter angående elarbeten.

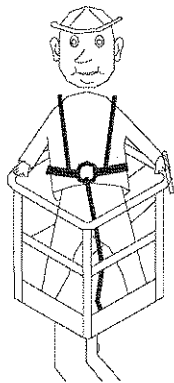
Vid arbete i närheten av spänningsförande elanläggning får inte personer eller personlift komma närmare än visat avstånd.

Om arbetet kräver mindre avstånd, skall den ansvariga för arbetet, i förväg träffa avtal med elleverantören om hur arbetet skall utföras.

Låg spänning



5. Säkerhetssele



Liften är förberedd för användning av säkerhetssele. Då en säkerhetssele används, skall den fästas i härför avsedda fästen i korgen.

6. Fel

Om fel uppstår i liftens kontrollsystem kan den stängas med hjälp av nödstoppsbrytaren. För att återställa nödstoppsbrytaren, skall den vridas.

7. Ytterligare försiktighetsåtgärder

En daglig funktionskontroll skall utföras innan körning påbörjas. (se sid.18 Underhåll).

Användaren skall lära sig alla funktioner så att han kan:

- = nödstopp
- = nödsänkingsventiler
- = manuell manövrering av sväng, teleskopbom och korgnivellering
- = svängstopp
- = sänkning vid låg spänning

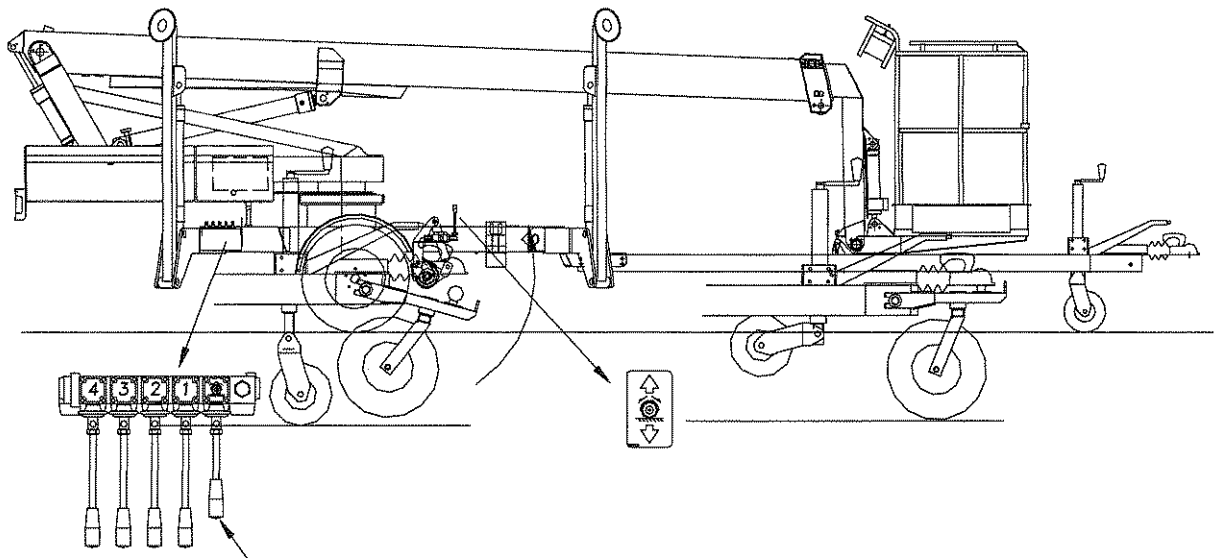
Användaren bör också reagera på plötsliga missljud och kontakta serviceverkstad om han förmodar begynnande fel.

8. Efter användning

Då manövrerings avslutats, skall liften säkras mot obehörig användning.

Nyckelbrytaren (2) sätts i läge "AV" och nyckeln skall tas bort.

9. Liftar med framdrivning (extra-utrustning)



Till- och urkoppling av framdrivning sker med reglaget som visas ovan. Kom ihåg att sätta nyckelbrytaren (2) i läge "stödbensmanövrering" (2a). Se alltid till att kolvstångerna i anläggningscylindrarna är max. utkörda vid inkoppling av framdriften.

OBS! Handbromsen skall alltid vara aktiverad då framdrivningen är frikopplad.